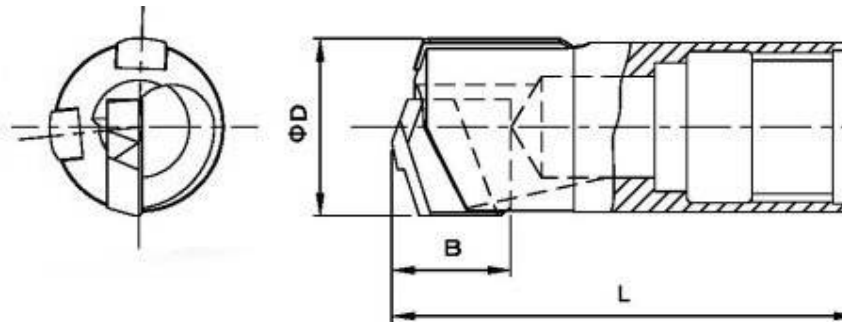


BTA方式 単刃ロー付 ソリッド・ボーリング・ヘッド SB型



数回 再研磨できます。
ヘッドにはBTA標準の1条内ネジが切られております。

ヘッド径 D	L	B	バー径	ヘッド径 D	L	B	バー径
14.30 - 15.00	52.5	11	12	30.00 - 31.99	65	20.5	26
15.01 - 16.50	52.5	12.5	13	32.00 - 33.99	82	20.5	28
16.51 - 17.25	55.5	13.5	14-1	34.00 - 36.99	82	23	30
17.26 - 18.00	55.5	13.5	14-2	37.00 - 39.99	82	23	33
18.01 - 19.00	55.5	13.5	15	40.00 - 43.99	90	24	36
19.01 - 19.99	55.5	13.5	16.5	44.00 - 46.99	95	24	39
20.00 - 21.99	57.5	15.5	18	47.00 - 51.99	95	25	43
22.00 - 24.99	57.5	15.5	20	52.00 - 56.99	100	25.5	47
25.00 - 26.99	65	19.5	22	57.00 - 60.99	100	26	51
27.00 - 29.99	65	19.5	24	61.00 - 67.99	100	27	56

刃先超硬材種の標準は P10 または M20 で、H10 は 準標準です。
ガイド超硬材種の標準は P20 です。

注文例 : SB 型 ボーリング・ヘッド φ30 刃先超硬 P10 SB 30.00 P10 10個



CBN (ボラゾン) が刃先の先端部に取り付けてあり、特殊合金や高硬度の材質の加工物の孔の仕上げに用いられます。



3点ガイド付で、貫通孔を加工する際、抜け際の加工精度にバラツキを生じません。